

Drehkreuz

ID GATE 6200

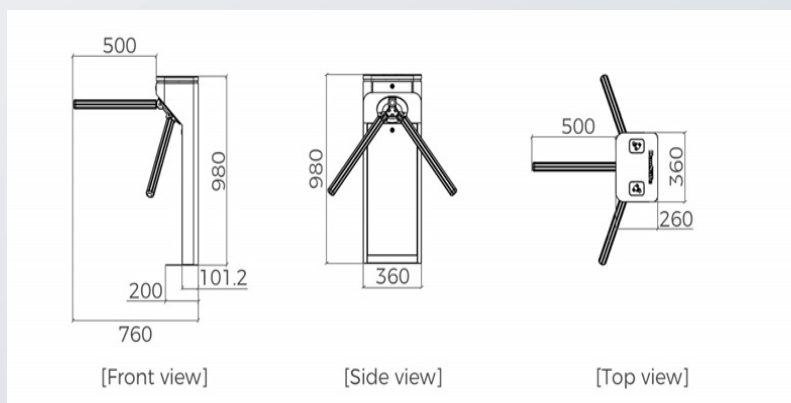


PRODUKTBESCHREIBUNG

Das ID GATE 6200 ist ein flexibles und vielseitiges Drehkreuz für die Zugangskontrolle in verschiedenen Anwendungsbereichen wie Bürogebäude, Flughäfen, öffentlichen Verkehrsmittel, Museen, Stadien, Einzelhandel und Universitäten. Es gewährleistet eine zuverlässige und effektive Zugangskontrolle für autorisierte Personen und erhöht damit die Sicherheit.

Das Drehkreuz regelt den Zugang zu sensiblen Bereichen und erhöht die Sicherheit in den genannten Anwendungsbereichen. Wenn Sie eine zuverlässige Lösung für die Zugangskontrolle suchen, dann ist das ID GATE 6200 eine perfekte Wahl.

DIMENSIONEN



HIGHLIGHTS

- **Langlebig, hohe Betriebssicherheit und schnelle Reaktion**
- **Transponder-oder ticketbasierter Ein-und Ausgang möglich, Alternativ freidrehender Ausgang**
- **Automatische Anti-Panik-Klapparme in Notsituationen (z. B. bei Stromausfall oder Feueralarm)**
- **Integrierte LED-Anzeige zeigt die Durchgangsrichtung an**
- **Indoor & Outdoor Variante Verfügbar**
- **3 Jahre Garantie**

Zubehör (Optional)

- **iDTRONIC R840 Ethernet**
- **QR-Code-Lesegerät ID Ident 1500/2000**
- **Fernbedienung (Kabel / Kabellos)**
- **Installation von Fremdlesern (z.B. MIFARE, LEGIC, EM, HID usw.)**

TECHNISCHE DATEN

SPEZIFIKATION

Dimensionen	360 x 260 x 980mm
Durchgangsbreite	550mm, (Armlänge: 500mm)
Material	Edelstahl 304 (IP44) Indoor Edelstahl 312 (IP65) Outdoor
Stromversorgung	AC230V/110V, 50/60Hz
Stromverbrauch	20W
Betriebsspannung	24V DC
Durchgangshäufigkeit	35 Personen pro Minute
Notfall-Mechanismus	Automatische Antipanik-Klapparme
Kommunikationsschnittstelle	Relaisignal
Betriebstemperatur	-20 °C bis zu 75°C
Lieferumfang	<ul style="list-style-type: none"> • Drehkreuz aus Edelstahl • Barrierearme aus Edelstahl • Ankerbolzen (M12) + Muttern • Kabelgebundene Fernbedienung (nur zu Testzwecken) • Reinigungsset

ABMESSUNGEN EINSCHLIESSLICH GRUNDPLATTE UND GELÄNDER

DIMENSIONEN

Grundplatte mit Rollen	983 x 710 x 50mm
Fertigstellung Geländer	340 x 850mm
Material	Edelstahl 304 (IP44) Indoor Edelstahl 312 (IP65) Outdoor

ZUBEHÖR

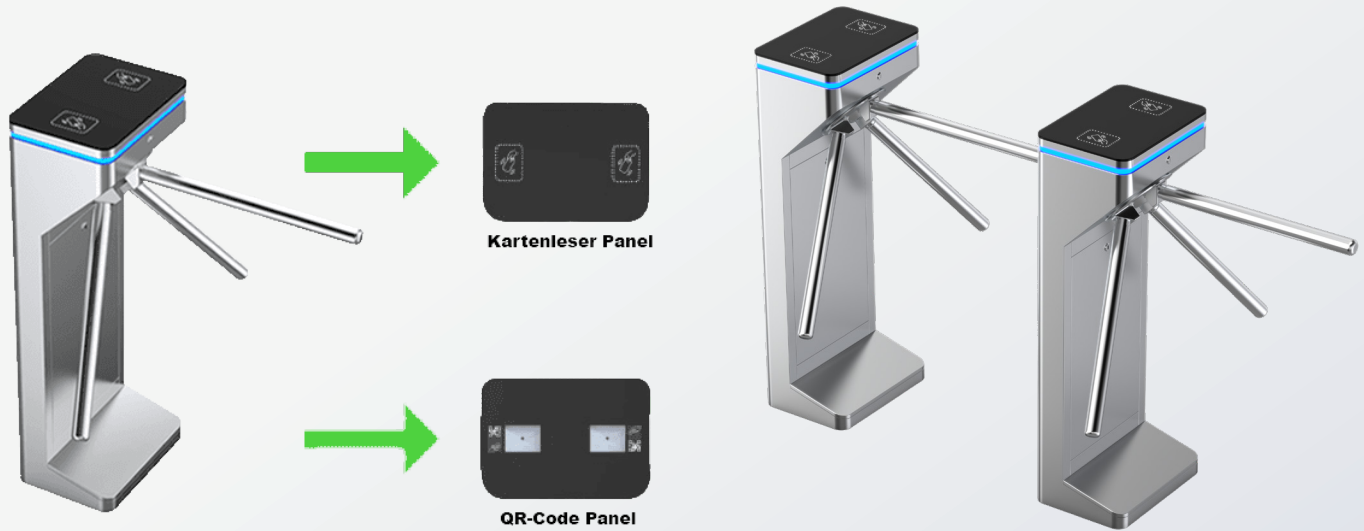
PRODUKT-ZUBEHÖR

Zubehör	<ul style="list-style-type: none"> • iDTRONIC R840 Ethernet • QR-Code-Lesegerät ID Ident 1500/2000 • Fernbedienung (Kabel / Kabellos) • Installation von Fremdlesem (z.B. MIFARE, LEGIC, EM, HID usw.)
---------	--

ES GIBT DIE MÖGLICHKEIT ENTWEDER EINEN FREIDREHENDEN DURCHGANG (FREE EXIT) ZU NUTZEN ODER EINEN ZÄHLER (COUNTER) ZU VERWENDEN.

BEIDE FUNKTIONEN KÖNNEN NICHT KOMBINIERT WERDEN.

PRODUKTANSICHT



OPTIONALE GRUNDPLATTE

