

Drehkreuz

## ID GATE 9200

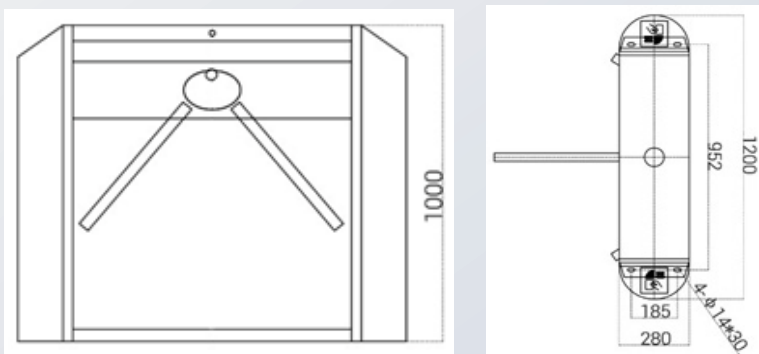


### PRODUKTBEZEICHNUNG

Das ID GATE 9200 Drehkreuz ist eine flexible Zugangskontrolllösung, die in verschiedenen Bereichen eingesetzt werden kann. In Bürogebäude, Flughäfen, öffentlichen Verkehrsmittel, Stadien, Universitäten, Museen und Einzelhandelsgeschäfte. Unsere Lösung hilft dabei, den Zugang zu bestimmten Bereichen nur auf autorisierte Personen zu beschränken.

Dank seiner Zuverlässigkeit und Flexibilität ist das ID GATE 9200 Drehkreuz eine ausgezeichnete Wahl für alle, die eine sichere Zugangskontrolle benötigen.

### DIMENSIONS



### HIGHLIGHTS

- Langlebig, hohe Betriebsicherheit und schnelle Reaktion
- Transponder-oder ticketbasierter Ein-und Ausgang möglich, Alternativ freidrehender Ausgang
- Automatische Anti-Panik-Klapparme in Notsituationen (z. B. bei Stromausfall oder Feueralarm)
- Integrierte LED-Anzeige zeigt die Durchgangsrichtung an
- Indoor & Outdoor Variante Verfügbar
- 3 Jahre Garantie

### Zubehör (Optional)

- iDTRONIC R840 Ethernet
- QR-Code-Lesegerät ID Ident 1500/2000
- Fernbedienung (Kabel / Kabellos)
- Installation von Fremdlesern (z.B. MIFARE, LEGIC, EM, HID usw.)

## TECHNISCHE DATEN

### SPEZIFIKATION

Dimensionen	1280 x 280 x 1000mm (L x B x H)
Durchgangsbreite	550mm, (Armlänge: 500mm)
Material / Schutzklasse	Edelstahl 304 (IP44) Indoor Edelstahl 312 (IP65) Outdoor
Stromversorgung	AC230V/110V, 50/60Hz
Stromverbrauch	20W-50W
Betriebsspannung	24V DC
Durchgangshäufigkeit	35-40 Personen pro Minute
Notfall-Mechanismus	Automatische Antipanik-Klapparme
Kommunikationsschnittstelle	Relaisignal
Betriebstemperatur	-15 °C bis zu 60 °C
Lieferumfang	<ul style="list-style-type: none"> <li>• Drehkreuz aus Edelstahl</li> <li>• Barrierearme aus Edelstahl</li> <li>• Ankerbolzen (M12) + Muttern</li> <li>• Kabelgebundene Fernbedienung (nur zu Testzwecken)</li> <li>• Reinigungsset</li> </ul>

ES GIBT DIE MÖGLICHKEIT ENTWEDER EINEN FREIDREHENDEN DURCHGANG (FREE EXIT) ZU NUTZEN ODER EINEN ZÄHLER (COUNTER) ZU VERWENDEN.

BEIDE FUNKTIONEN KÖNNEN NICHT KOMBINIERT WERDEN.

## ZUBEHÖR (OPTIONAL)

### PRODUKT-ZUBEHÖR

Zubehör (Optional)	<ul style="list-style-type: none"> <li>• iDTRONIC R840 Ethernet</li> <li>• QR-Code-Lesegerät ID Ident 1500/2000</li> <li>• Fernbedienung (Kabel / Kabellos)</li> <li>• Installation von Fremdlesem (z.B. MIFARE, LEGIC, EM, HID usw.)</li> </ul>
--------------------	--

