

Drehkreuz

ID GATE 7700

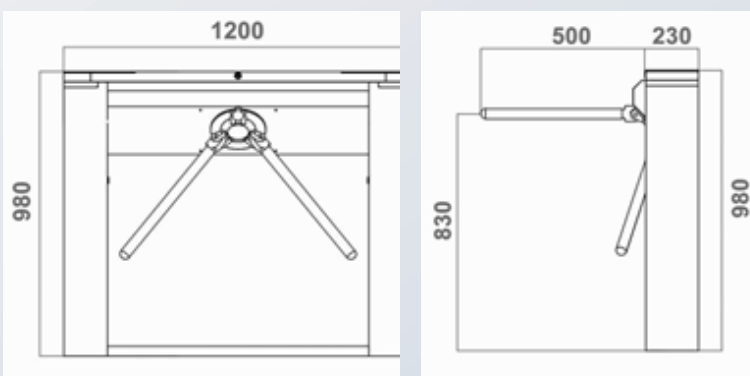


PRODUKTBESCHREIBUNG

Das ID GATE 7700 Drehkreuz bietet eine zuverlässige und sichere Zugangskontrolllösung für eine Vielzahl von Anwendungen. Ob in Bürogebäude, Museen, Stadien oder Universitäten, das Drehkreuz schützt vor unberechtigtem Zutritt und sorgt für ein höheres Maß an Sicherheit.

Dank seiner vielseitigen Einsatzmöglichkeiten wird das ID GATE 7700 in verschiedenen Umgebungen eingesetzt, z. B. in öffentlichen Verkehrsmitteln oder Flughäfen. Mit dem Drehkreuz wird der Zugang zu bestimmten Bereichen eingeschränkt, wodurch eine sichere und exklusive Umgebung geschaffen wird, die den höchsten Anforderungen an Funktionalität und Sicherheit entspricht.

DIMENSIONS



HIGHLIGHTS

- **Langlebig, hohe Betriebssicherheit und schnelle Reaktion**
- **Transponder-oder ticketbasierter Ein-und Ausgang möglich, Alternativ freidrehender Ausgang**
- **Automatische Anti-Panik-Klapparme in Notsituationen (z. B. bei Stromausfall oder Feueralarm)**
- **Integrierte LED-Anzeige zeigt die Durchgangsrichtung an**
- **Indoor & Outdoor Variante Verfügbar**
- **3 Jahre Garantie**

Zubehör (Optional)

- iDTRONIC R840 Ethernet
- QR-Code-Lesegerät ID Ident 1500/2000
- Fernbedienung (Kabel /Kabellos)
- Installation von Fremdlasern (z.B. MIFARE, LEGIC, EM, HID usw.)

TECHNISCHE DATEN

SPEZIFIKATION

Dimensionen	1200 x 230 x 980mm (L x B x H)
Durchgangsbreite	550mm, (Armlänge: 500mm)
Material / Schutzklasse	Edelstahl 304 (IP44) Indoor Edelstahl 312 (IP65) Outdoor
Stromversorgung	AC230V/110V, 50/60Hz
Stromverbrauch	20W
Betriebsspannung	24V DC
Durchgangshäufigkeit	35-40 Personen pro Minute
Notfall-Mechanismus	Automatische Antipanik-Klapparme
Kommunikationsschnittstelle	Relaisignal
Betriebstemperatur	-15 °C bis zu 60 °C
Lieferumfang	<ul style="list-style-type: none"> • Drehkreuz aus Edelstahl • Barrierearme aus Edelstahl • Ankerbolzen (M12) + Muttern • Kabelgebundene Fernbedienung (nur zu Testzwecken) • Reinigungsset

ZUBEHÖR (OPTIONAL)

PRODUKT-ZUBEHÖR

Zubehör (Optional)	<ul style="list-style-type: none"> • iDTRONIC R840 Ethernet • QR-Code-Lesegerät ID Ident 1500/2000 • Fernbedienung (Kabel / Kabellos) • Installation von Fremdlesem (z.B. MIFARE, LEGIC, EM, HID usw.)
--------------------	--

ES GIBT DIE MÖGLICHKEIT ENTWEDER EINEN FREIDREHENDEN DURCHGANG (FREE EXIT) ZU NUTZEN ODER EINEN ZÄHLER (COUNTER) ZU VERWENDEN.

BEIDE FUNKTIONEN KÖNNEN NICHT KOMBINIERT WERDEN.

