

Speed Gate

ID GATE 5600

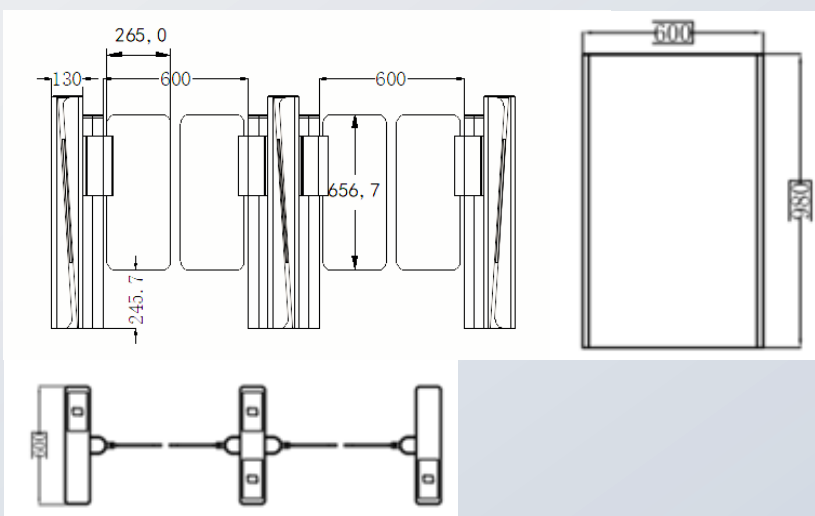


PRODUKTBESCHREIBUNG

Das Speed Gate ID GATE 5600 ist eine vielseitige Zutrittskontrolllösung, die in verschiedenen Anwendungsbereichen eingesetzt werden kann. In Fitnessstudios, Spas und Gesundheitszentren ermöglicht das ID GATE 5600 eine kontrollierte Zugangsbeschränkung und erhöht die Sicherheit.

Dank seiner innovativen Technologie gewährleistet das ID GATE 5600 eine schnelle Verarbeitung und Kontrolle des Zutritts zu geschützten Bereichen. Dadurch schafft es eine sichere Umgebung für Besucher und autorisierte Personen.

DIMENSIONEN



HIGHLIGHTS

- **Langlebige Leistung, hohe Betriebssicherheit und schnelle Reaktionszeit**
- **Automatische Rückstellfunktion**
- **Automatisch öffnende Flügeltüren**
- **Schnelle Öffnungs- und Schließgeschwindigkeit von 0,5 Sekunden**
- **RGB Beleuchtung**

ZUBEHÖR (Optional)

- **iDTRONIC R840 Ethernet**
- **QR-Code-Lesegerät ID Ident 1500/1200**
- **Fernbedienung (Kabel / Kabellos)**
- **Installation von Fremdlesern (z.B. MIFARE, LEGIC, EM, HID etc.)**

TECHNISCHE DATEN

SPEZIFIKATION

Dimensionen	600 x 130 x 980mm
Material	Aluminiumlegierung
Arm-Material	10 mm transparentes Acryl / Gehärtetes Glas
Durchgangsbreite	600 - 900mm
Höhe vom Boden (Oberer Teil)	900mm
Höhe vom Boden (Unterer Teil)	245mm
Bewegung	Servo-Speed-Gate-Mechanismus
Stromversorgung	24V / 500W
Eingangsspannung	AC100V ~ 240V, 50/60HZ
Antriebseinheit	Brushless Servo Motor
Durchgangsrate	35 - 50 Personen pro Minute
Öffnungsgeschwindigkeit	0.5s / 1.5s
Sensor	6 Stück
Kupplungsgröße	φ=80mm
Beleuchtung	RGB Licht
Kommunikationsmodus	RS485
Steuerungen	Servo-Steuerungssystem
Geräuschpegel	≤65dB
Temperatur	-20°C ~ +70°C
Luftfeuchtigkeit	≤90 % ohne Kondensation
IP	IP4X
Umgebungsbedingungen	Innenbereich

DIMENSIONEN

DIMENSIONEN

Transparentes Acryl / Gehärtetes Glas	Standard
	<ul style="list-style-type: none"> • 2x 265x656,7 mm (600mm Durchgangsbreite; 980mm Höhe) • 2x 425x1000 mm (900mm Durchgangsbreite; 1300mm Höhe)

