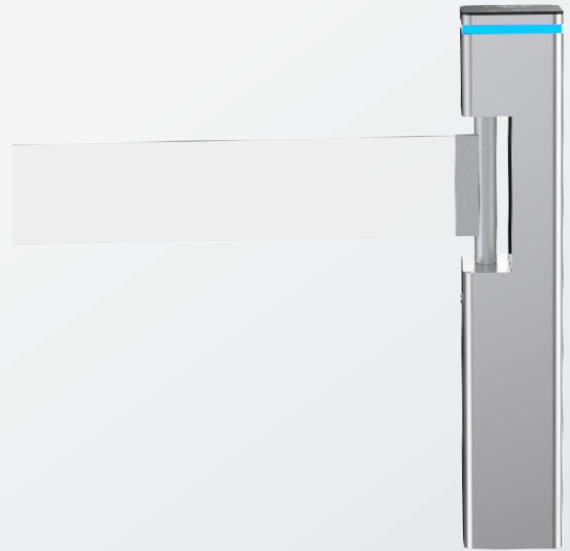


## Swing Gate

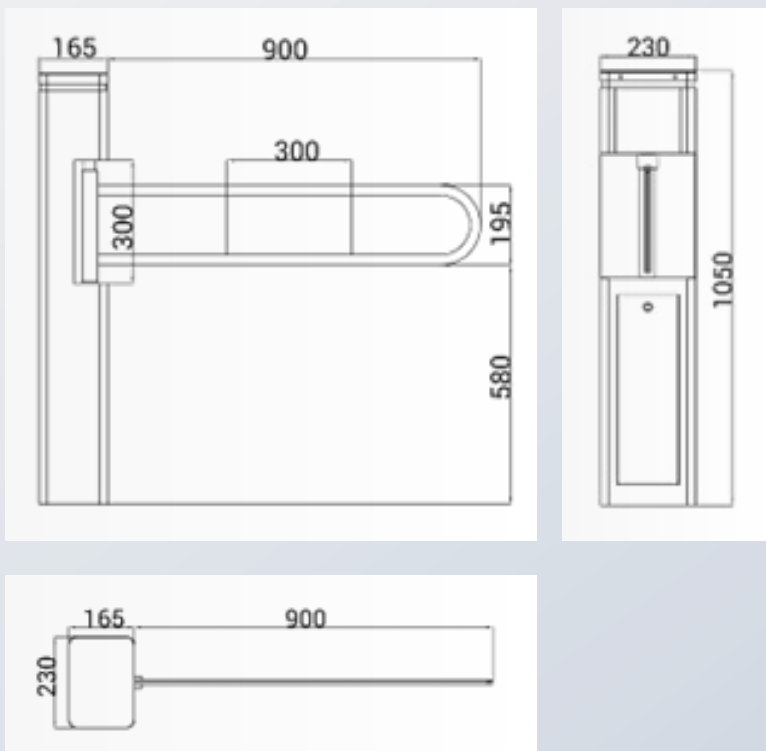
# GATE 1200



## PRODUKTBESCHREIBUNG

Das ID Swing Gate 1200 ist ein stilvolles Schwenktor für den Innenbereich, das sich optimal für den Einsatz in Fitnessstudios, Wellnessbereichen, Gesundheitszentren und vergleichbaren Einrichtungen eignet. Es bietet einen sicheren und geregelten Zugang und überzeugt durch sein elegantes Design aus hochwertigem Edelstahl und Glas, das sich harmonisch in moderne Innenraumkonzepte integriert.

## DIMENSIONEN



## HIGHLIGHTS

- **Hohe Betriebssicherheit und schnelle Reaktionszeit**
- **Einseitiger und zweiseitiger Betrieb möglich**
- **Unterstützt Transponder- oder ticketbasierten Zugang**
- **Automatisches Öffnen des Tores bei Feueralarm oder Stromausfall**
- **LED-Anzeige für klare Zugangssignale**
- **Ideal für Fitnessstudios, Spas und Gesundheitszentren**

## Zubehör (Optional)

- **iDTRONIC RFID Built-In R840**
- **Remote Control (Wired / Wireless)**

## TECHNISCHE DATEN

### SPEZIFIKATION

Dimensionen	230 x 165 x 1050mm (L x B x H)
Material	Edelstahl (304) + Acrylglas
Stromversorgung	AC220V/110V, 50/60 Hz
Betriebsspannung	24V DC
Durchgangshäufigkeit	40 Personen pro Minute
Notfallmechanismus	Automatisches Öffnen der Arme beim Ausschalten
Kommunikationsschnittstelle	Relaisignal, RS485
Betriebsort	Innenbereich
Schutzklasse	IP54
Betriebstemperatur	-20 °C bis zu 75 °C
Luftfeuchtigkeit	≤90%
Lieferumfang	<ul style="list-style-type: none"><li>• Swing Gate aus Edelstahl</li><li>• Glas</li><li>• Ankerbolzen (M12) + Muttern</li><li>• Kabelgebundene Fernbedienung (nur zu Testzwecken)</li><li>• Reinigungsset</li></ul>

## ORDER CODES

### BESCHREIBUNG

ID Swing Gate 1200 Acrylglas	<ul style="list-style-type: none"><li>• R-TS-SG1200-G</li></ul>
ID Swing Gate 1200 Metal	<ul style="list-style-type: none"><li>• R-TS-SG1200-S</li></ul>

## PRODUKTBILDER

