

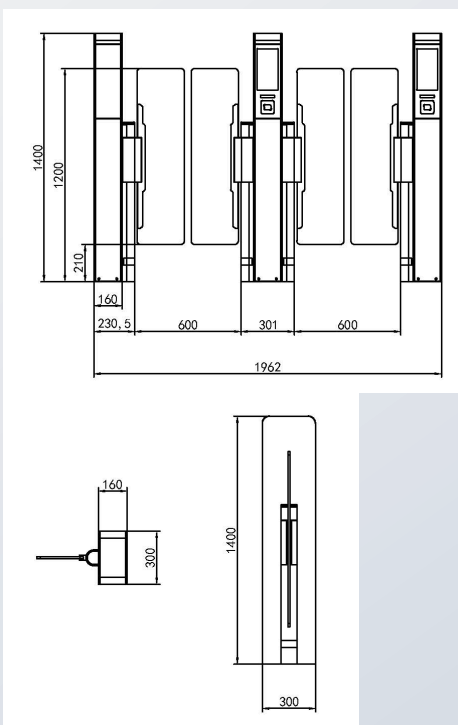
## Security Gate

# ID GATE 5500

## PRODUKTBESCHREIBUNG

Das ID GATE 5500 ist eine leistungsstarke, intelligente Speed-Gate-Lösung für eine sichere und effiziente Personen-Zutrittskontrolle. Ausgestattet mit einem zuverlässigen servogesteuerten Antrieb sowie der Unterstützung mehrerer Identifikationstechnologien eignet sich das System ideal für den Einsatz in Geschäftsgebäuden, Verkehrsknotenpunkten und sicherheitskritischen Bereichen.

## DIMENSIONEN



## HIGHLIGHTS

- **Robustes Industrie-Design**
- **Anti-Reverse-Schutz**
- **Flexible Speicher- und Betriebsmodi**
- **Automatische Reset-Funktion**
- **Integrierte Infrarot-Anti-Einklemmsensoren**
- **Unterstützung mehrerer Identifikationsmedien (RFID, QR-Code, Gesichtserkennung)**
- **Nahtlose Systemintegration**

## Zubehör (Optional)

- **iDTRONIC RFID Einbauleser R840**
- **QR Code/ RFID Kombileser ID 1500/1200**
- **Fernbedienung (Kabel / Kabellos)**
- **Installation von Fremdletern (z.B. MIFARE, LEGIC, EM, HID etc.)**

## TECHNISCHE DATEN

### SPEZIFIKATIONEN

Dimensionen	1400 x 1061 x 300 mm
Material (Gehäuse)	Aluminiumlegierung - Anthrazit eloxiert
Glasscheibe	Transparentes Polycarbonat (PC)
Stromversorgung	24 V / 500 W, 12 V / 3 A
Leitungsschutz	2P
Durchgangsbreite	600 – 900 mm
Infrarotsensoren	4 pro Säule
Steuerungen	Servo-Steuerungsboard
Antriebsmotor	Bürstenloser Servomotor, 40:1, 100 W
Temperatur	-20°C ~ +70°C
Luftfeuchtigkeit	≤90 % Keine Kondensation

## ORDER CODES

### BESCHREIBUNG

ID Gate 5500

- R-TS-IDG-5500

## PRODUKTBILDER

