

Drehsperren

ID GATE 6100

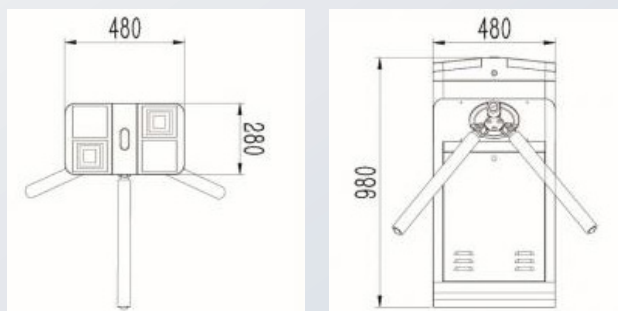


PRODUKTBESCHREIBUNG

Das ID GATE 6100 ist ein robustes und vielseitig einsetzbares Drehsperre für die sichere Zugangskontrolle in öffentlichen und gewerblichen Einrichtungen. Ob in Fitnessstudios, Museen oder Freizeitparks – das System sorgt für einen reibungslosen, kontrollierten Personenfluss und erhöht die Sicherheit in sensiblen Bereichen.

Durch seine kompakten Abmessungen, die hohe Betriebssicherheit sowie Optionen wie ticket- oder transponderbasierter Zugang, eignet sich das ID GATE 6100 hervorragend für stark frequentierte Übergänge.

DIMENSIONEN



HIGHLIGHTS

- **Langlebig, hohe Betriebssicherheit und schnelle Reaktion**
- **Transponder-, Ticket- oder freidrehender Ausgang wählbar**
- **Automatische Antipanik-Klapparme bei Stromausfall oder Feualarm**
- **Integrierte LED-Anzeige für klare Zugangssignale**
- **Effiziente Zugangskontrolle für Innen- und Außenbereiche**

Zubehör (Optional)

- **iDTRONIC RFID Einbauleser R840**
- **QR Code/ RFID Kombileser ID 1500/1200**
- **Fernbedienung (Kabel / Kabellos)**
- **Installation von Fremddesern (z.B. MIFARE, LEGIC, EM, HID etc.)**

TECHNISCHE DATEN

SPEZIFIKATION

Dimensionen	480 x 280 x 980mm
Material	Edelstahl 304
Stromversorgung	35W
Betriebsspannung	24V DC
Kapazität	35 Personen pro Minute
Notfallmechanismus	Automatische Antipanik-Klapparme beim Stromausfall
Kommunikationsschnittstelle	Relaisignal, RS485
Betriebsort	Innenbereich / Außenbereich
Schutzklasse	IP44
Betriebstemperatur	-20 °C bis zu 75°C
Luftfeuchtigkeit	0 ~ 95%
Lieferumfang	<ul style="list-style-type: none">• Drehkreuz aus Edelstahl• Barrierearme aus Edelstahl• Ankerbolzen (M12) + Muttern• Anleitung

ORDER CODES

BESCHREIBUNG

ID Gate 6400	<ul style="list-style-type: none">• R-TS-IDG-6400
--------------	---

ES GIBT DIE MÖGLICHKEIT ENTWEDER EINEN FREIDREHENDEN DURCHGANG (FREE EXIT) ZU NUTZEN ODER EINEN ZÄHLER (COUNTER) ZU VERWENDEN.

BEIDE FUNKTIONEN KÖNNEN NICHT KOMBINIERT WERDEN.

PRODUKTBILDER

